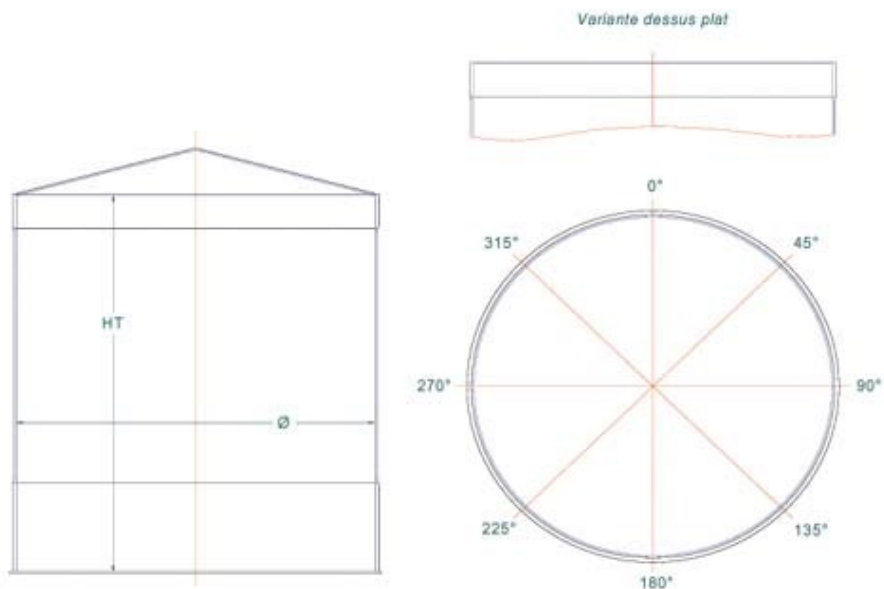


ORIENTATIONS DES ACCESSOIRES DE CUVES CYLINDRIQUES



VOLUME : PRODUIT : DENSITE : T°c :

INSTALLATION : Ext. Int. CUVE AVEC AGITATEUR : OUI NON

DIMENSIONS SOUHAITEES Ø mm : HAUTEUR mm :

DOME : CONIQUE PLAT

FOND : PLAT INCLINE POUR VIDANGE TOTALE CONIQUE VIDANGE TOTALE PRODUIT
RETENTION/DOUBLE PEAU : FORTE DENSITE

TROU D'HOMME Ø 500mm SUR DOME: ANGLE :

TROU D'HOMME Ø 500mm SUR VIROLE : ANGLE : HAUTEUR/SOL mm:

EVENT : DN ANGLE :

NIVEAU FLOTTEUR : ANGLE : AVEC CONTACT POUR NIVEAU : OUI NON QTE :

PIQUAGE REMPLISSAGE : DN ANGLE HAUTEUR/SOL mm :

PIQUAGE VIDANGE : DN ANGLE HAUTEUR/SOL mm :

PIQUAGE ASPIRATION : DN ANGLE HAUTEUR/SOL mm :

PIQUAGE SUPPLEMENTAIRE 1 : DN ANGLE HAUTEUR/SOL mm :

PIQUAGE SUPPLEMENTAIRE 2 : DN ANGLE HAUTEUR/SOL mm :

COFFRET DE DEPOTAGE SECURISE : PEhd PPh DN 50 DN 80

COFFRET DE POMPES (hors tuyauterie): PEhd PPh NBRE DE POMPES